

## Держатель для присосок НТ-SG E

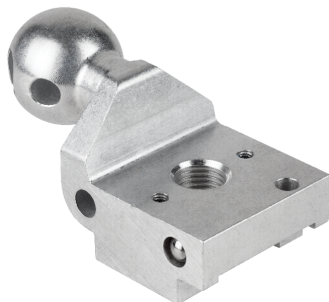
Подсоединение всасывающего патрубка для резьбовых соединений G-, NPT-, M- и прямоугольных адаптеров



**Пригодность для применения в конкретных отраслях промышленности**

### Применения

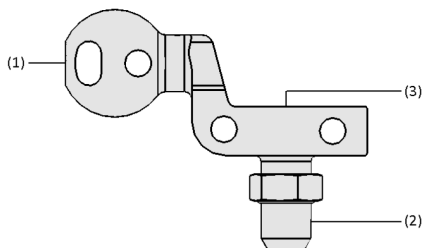
- Держатели для крепления вакуумных захватов на инструментальных балках
- Для вакуумных присосок с соединениями под резьбу G, NPT и M и прямоугольные переходники
- Для децентрализованных вакуум-генераторов с высокой мощностью сброса, что идеально для применения в кузнечно-прессовых цехах
- Подходит для использования в существующих системах с децентрализованными вакуум-генераторами типа SEAC благодаря простой интеграции держателей



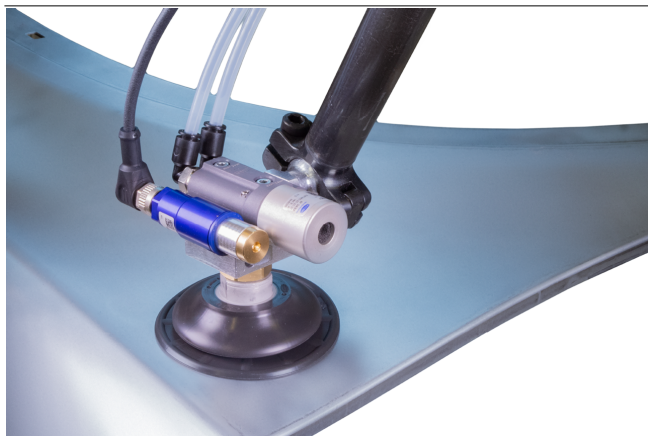
Держатель для присосок НТ-SG E

### Конструкция

- вариант НТ-SG...Е (внешний вакуум-генератор)
- Соединение для инструментальных балок: Шар (A3: Ø 28,5 мм; A5: Ø 32 мм) или цилиндр типа "сердцевина яблока" (A2: Ø 19 мм) (1)
- Соединение для вакуумных присосок (2), вакуумных реле и децентрализованных вакуум-генераторов типа SEAC (3)
- Дополнительно: Соединение для внешнего вакуум-генератора (3) вместо вакуум-генератора типа SEAC



Конструкция системы Держатель для присосок НТ-SG E



Держатель для вакуумных присосок НТ-SG E с вакуумным выключателем VSi при работе с литой деталью корпуса

### Основные характеристики продукта

- Гибкое применение на инструментальных крейцкопфах, быстрая замена и короткое время настройки
- Благодаря легкой алюминиевой конструкции, пригодной для динамических процессов, и высокой производительности
- Универсальное применение для вакуумных присосок с различными резьбами G, NPT, M и прямоугольными адаптерами (система быстрой смены)
- Конфигурация в соответствии с требованиями заказчика, включая децентрализованные вакуумные генераторы, датчики и вакуумные присоски

## Держатель для присосок HT-SG E

Подсоединение всасывающего патрубка для резьбовых соединений G-, NPT-, M- и прямоугольных адаптеров

### Код кодового обозначения Держатель для присосок HT-SG E

<b>HT-SG</b>	-	<b>A2</b>	-	<b>E</b>	-	<b>35</b>	<b>G1/4-AG</b>
1		2		3		4	5

#### 1 - Наименование

Код	тип
HT-SG	Держатель для присосок, создание внешнего вакуума

#### 2 - Тип присоединения

Код	Форма и размер в мм
A2	ø 19, Коническое
A3	ø 28.5, Сферическое
A5	ø 32, Сферическое

#### 3 - дизайн

Код	Дизайн
E	Возможность установки эжектора

#### 4 - Типоразмер

Код	Ширина в мм
35	35
46	46

#### 5 - Присоединение присоски

Код	Тип резьбы
G1/4-AG	G1/4-AG (AG = наружная (M))
G1/4-IG	G1/4-IG (IG = внутренняя (F))
G3/8-AG	G3/8-AG
M10-IG	M10-IG
M14x1.5-IG	M14x1,5-IG
M16x1.5-IG	M16x1,5-IG
NPT1/4-AG	NPT1/4-AG
NPT3/8-AG	NPT3/8-AG
RA	Прямоугольный адаптер

Держатели для присосок HT-SG E поставляются в виде готового к подключению изделия.

Доступные аксессуары: Монтажный комплект

## Держатель для присосок HT-SG E

Подсоединение всасывающего патрубка для резьбовых соединений G-, NPT-, M- и прямоугольных адаптеров

### Данные для заказа Держатель для присосок HT-SG E

Тип	№ детали.
HT-SG A2 E 35 G1/4-AG	10.07.06.00435
HT-SG A2 E 35 G1/4-IG	10.07.06.00456
HT-SG A2 E 35 G3/8-AG	10.07.06.00441
HT-SG A2 E 35 M10-IG	10.07.06.00459
HT-SG A2 E 35 M14x1.5-IG	10.07.06.00462
HT-SG A2 E 35 M16x1.5-IG	10.07.06.00465
HT-SG A2 E 35 NPT1/4-AG	10.07.06.00438
HT-SG A2 E 35 NPT3/8-AG	10.07.06.00443
HT-SG A2 E 46 RA	10.07.06.00431
HT-SG A3 E 35 G1/4-AG	10.07.06.00338
HT-SG A3 E 35 G1/4-IG	10.07.06.00454
HT-SG A3 E 35 G3/8-AG	10.07.06.00340
HT-SG A3 E 35 M10-IG	10.07.06.00457
HT-SG A3 E 35 M14x1.5-IG	10.07.06.00460
HT-SG A3 E 35 M16x1.5-IG	10.07.06.00463
HT-SG A3 E 35 NPT1/4-AG	10.07.06.00436
HT-SG A3 E 35 NPT3/8-AG	10.07.06.00439
HT-SG A3 E 46 RA	10.07.06.00332
HT-SG A5 E 35 G1/4-AG	10.07.06.00434
HT-SG A5 E 35 G1/4-IG	10.07.06.00455
HT-SG A5 E 35 G3/8-AG	10.07.06.00440
HT-SG A5 E 35 M10-IG	10.07.06.00458
HT-SG A5 E 35 M14x1.5-IG	10.07.06.00461
HT-SG A5 E 35 M16x1.5-IG	10.07.06.00464
HT-SG A5 E 35 NPT3/8-AG	10.07.06.00442
HT-SG A5 E 35 NPT1/4-AG	10.07.06.00437
HT-SG A5 E 46 RA	10.07.06.00430

### Данные для заказа Аксессуары Держатель для присосок HT-SG E

Аксессуары		№ детали.
Монтажный комплект	SET HT-SG..E VSi-HD M4x12	10.07.06.00642
Монтажный комплект	SET HT-SG..E VSi-HD M4x30	10.07.06.00640

## Держатель для присосок HT-SG E

Подсоединение всасывающего патрубка для резьбовых соединений G-, NPT-, M- и прямоугольных адаптеров

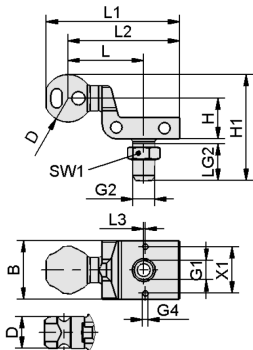
### Технические данные Держатель для присосок HT-SG E

Тип	Вес [g]
HT-SG A2 E 35 G1/4-AG	83
HT-SG A2 E 35 G1/4-IG	82
HT-SG A2 E 35 G3/8-AG	93
HT-SG A2 E 35 NPT1/4-AG	77
HT-SG A2 E 35 NPT3/8-AG	80
HT-SG A2 E 35 M10-IG	83
HT-SG A2 E 35 M14x1.5-IG	81
HT-SG A2 E 35 M16x1.5-IG	80
HT-SG A2 E 46 RA	94
HT-SG A3 E 35 G1/4-AG	97
HT-SG A3 E 35 G1/4-IG	95
HT-SG A3 E 35 G3/8-AG	105
HT-SG A3 E 35 NPT1/4-AG	90
HT-SG A3 E 35 NPT3/8-AG	94
HT-SG A3 E 35 M10-IG	97
HT-SG A3 E 35 M14x1.5-IG	95
HT-SG A3 E 35 M16x1.5-IG	93
HT-SG A3 E 46 RA	108
HT-SG A5 E 35 G1/4-AG	108
HT-SG A5 E 35 G1/4-IG	107
HT-SG A5 E 35 G3/8-AG	118
HT-SG A5 E 35 NPT1/4-AG	102
HT-SG A5 E 35 NPT3/8-AG	105
HT-SG A5 E 35 M10-IG	108
HT-SG A5 E 35 M14x1.5-IG	107
HT-SG A5 E 35 M16x1.5-IG	105
HT-SG A5 E 46 RA	126

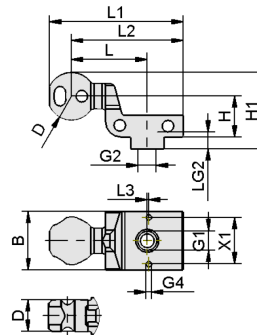
## Держатель для присосок НТ-SG E

Подсоединение всасывающего патрубка для резьбовых соединений G-, NPT-, M- и прямоугольных адаптеров

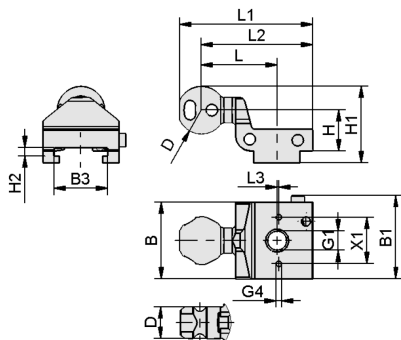
### 📐 Конструктивные данные Держатель для присосок НТ-SG E



HT-SG E AG



HT-SG E IG



HT-SG E RA

## Держатель для присосок НТ-SG E

Подсоединение всасывающего патрубка для резьбовых соединений G-, NPT-, M- и прямоугольных адаптеров

### Конструктивные данные Держатель для присосок НТ-SG E

Тип	B [mm]	B1 [mm]	B3 [mm]	D [mm]	G1	G2		H [mm]	H1 [mm]	H2 [mm]	L [mm]	L1 [mm]	L2 [mm]	L3 [mm]	LG2 [mm]	SW1 [mm]	X1 [mm]
HT-SG A2 E 35 G1/4-AG	35	-	-	19.0	G1/4"-F	G1/4"-M	M4-F	24.5	59	-	39.3	73	61	1	22	17	28
HT-SG A2 E 35 G1/4-IG	35	-	-	19.0	G1/4"-F	G1/4"-F	M4-F	24.5	42	-	39.3	73	61	1	21	-	28
HT-SG A2 E 35 G3/8-AG	35	-	-	19.0	G1/4"-F	G3/8"-M	M4-F	24.5	59	-	39.3	73	61	1	22	22	28
HT-SG A2 E 35 NPT1/4-AG	35	-	-	19.0	G1/4"-F	NPT1/4-M	M4-F	24.5	52	-	39.3	73	61	1	15	-	28
HT-SG A2 E 35 NPT3/8-AG	35	-	-	19.0	G1/4"-F	NPT3/8-M	M4-F	24.5	52	-	39.3	73	61	1	15	-	28
HT-SG A2 E 35 M10-IG	35	-	-	19.0	G1/4"-F	M10-F	M4-F	24.5	42	-	39.3	73	61	1	9	-	28
HT-SG A2 E 35 M16x1.5-IG	35	-	-	19.0	G1/4"-F	M16x1,5-F	M4-F	24.5	42	-	39.3	73	61	1	10	-	28
HT-SG A2 E 35 M14x1.5-IG	35	-	-	19.0	G1/4"-F	M14x1,5-F	M4-F	24.5	42	-	39.3	73	61	1	10	-	28
HT-SG A2 E 46 RA	46	50	32	19.0	G1/4"-F	-	M4-F	24.5	42	4.8	39.3	73	61	1	-	-	28
HT-SG A3 E 35 G1/4-AG	35	-	-	28.5	G1/4"-F	G1/4"-M	M4-F	24.5	64	-	45.5	80	67	1	22	17	28
HT-SG A3 E 35 G1/4-IG	35	-	-	28.5	G1/4"-F	G1/4"-F	M4-F	24.5	46	-	45.5	80	67	1	21	-	28
HT-SG A3 E 35 G3/8-AG	35	-	-	28.5	G1/4"-F	G3/8"-M	M4-F	24.5	64	-	45.5	80	67	1	22	22	28
HT-SG A3 E 35 NPT1/4-AG	35	-	-	28.5	G1/4"-F	NPT1/4-M	M4-F	24.5	57	-	45.5	80	67	1	15	-	28
HT-SG A3 E 35 NPT3/8-AG	35	-	-	28.5	G1/4"-F	NPT3/8-M	M4-F	24.5	57	-	45.5	80	67	1	15	-	28
HT-SG A3 E 35 M10-IG	35	-	-	28.5	G1/4"-F	M10-F	M4-F	24.5	46	-	45.5	80	67	1	9	-	28
HT-SG A3 E 35 M14x1.5-IG	35	-	-	28.5	G1/4"-F	M14x1,5-F	M4-F	24.5	46	-	45.5	80	67	1	10	-	28

## Держатель для присосок HT-SG E

Подсоединение всасывающего патрубка для резьбовых соединений G-, NPT-, M- и прямоугольных адаптеров

Тип	B [mm]	B1 [mm]	B3 [mm]	D [mm]	G1	G2		H [mm]	H1 [mm]	H2 [mm]	L [mm]	L1 [mm]	L2 [mm]	L3 [mm]	LG2 [mm]	SW1 [mm]	X1 [mm]
HT-SG A3 E 35 M16x1.5- IG	35	-	-	28.5	G1/4"- F	M16x1,5-F	M4-F	24.5	46	-	45.5	80	67	1	10	-	28
HT-SG A3 E 46 RA	46	50	32	28.5	G1/4"- F	-	M4-F	24.5	46	4.8	45.5	80	67	1	-	-	28
HT-SG A5 E 35 G1/4-AG	35	-	-	32.0	G1/4"- F	G1/4"-M	M4-F	24.5	66	-	45.5	82	67	1	22	17	28
HT-SG A5 E 35 G1/4-IG	35	-	-	32.0	G1/4"- F	G1/4"-F	M4-F	24.5	48	-	45.5	82	67	1	21	-	28
HT-SG A5 E 35 G3/8-AG	35	-	-	32.0	G1/4"- F	G3/8"-M	M4-F	24.5	66	-	45.5	82	67	1	22	22	28
HT-SG A5 E 35 M10- IG	35	-	-	32.0	G1/4"- F	M10-F	M4-F	24.5	48	-	45.5	82	67	1	9	-	28
HT-SG A5 E 35 M14x1.5- IG	35	-	-	32.0	G1/4"- F	M14x1,5-F	M4-F	24.5	48	-	45.5	82	67	1	10	-	28
HT-SG A5 E 35 M16x1.5- IG	35	-	-	32.0	G1/4"- F	M16x1,5-F	M4-F	24.5	48	-	45.5	82	67	1	10	-	28
HT-SG A5 E 35 NPT1/4- AG	35	-	-	32.0	G1/4"- F	NPT1/4-M	M4-F	24.5	59	-	45.5	82	67	1	15	-	28
HT-SG A5 E 35 NPT3/8- AG	35	-	-	32.0	G1/4"- F	NPT3/8-M	M4-F	24.5	59	-	45.5	82	67	1	15	-	28
HT-SG A5 E 46 RA	46	50	32	32.0	G1/4"- F	-	M4-F	24.5	48	4.8	45.5	82	67	1	-	-	28